

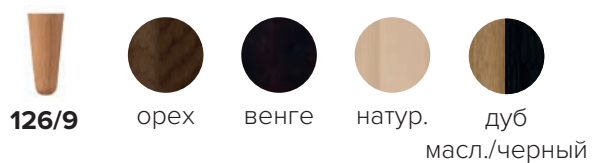
DALBY



ТЕХНИЧЕСКИЕ ХАРАКТЕРИСТИКИ

НАПОЛНИТЕЛЬ	soft
ПОДУШКИ СПИНКИ	съёмные
ДОПОЛНИТЕЛЬНО	USB-порт

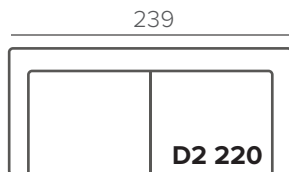
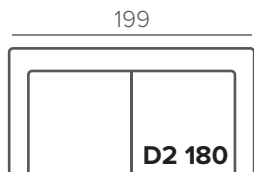
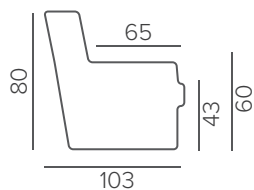
СТАНДАРТНЫЕ НОЖКИ



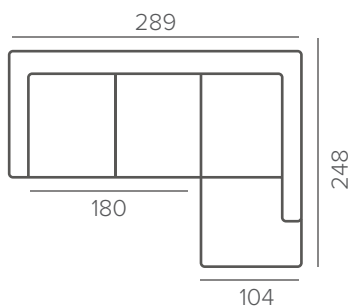
ОПЦИОННЫЕ НОЖКИ

110/9, 127/9, 104/9, 203/9, 234/9

Основные размеры



**D2 180 + Corner
Corner + D2 180**



**D2 220 + Corner
Corner + D2 220**

